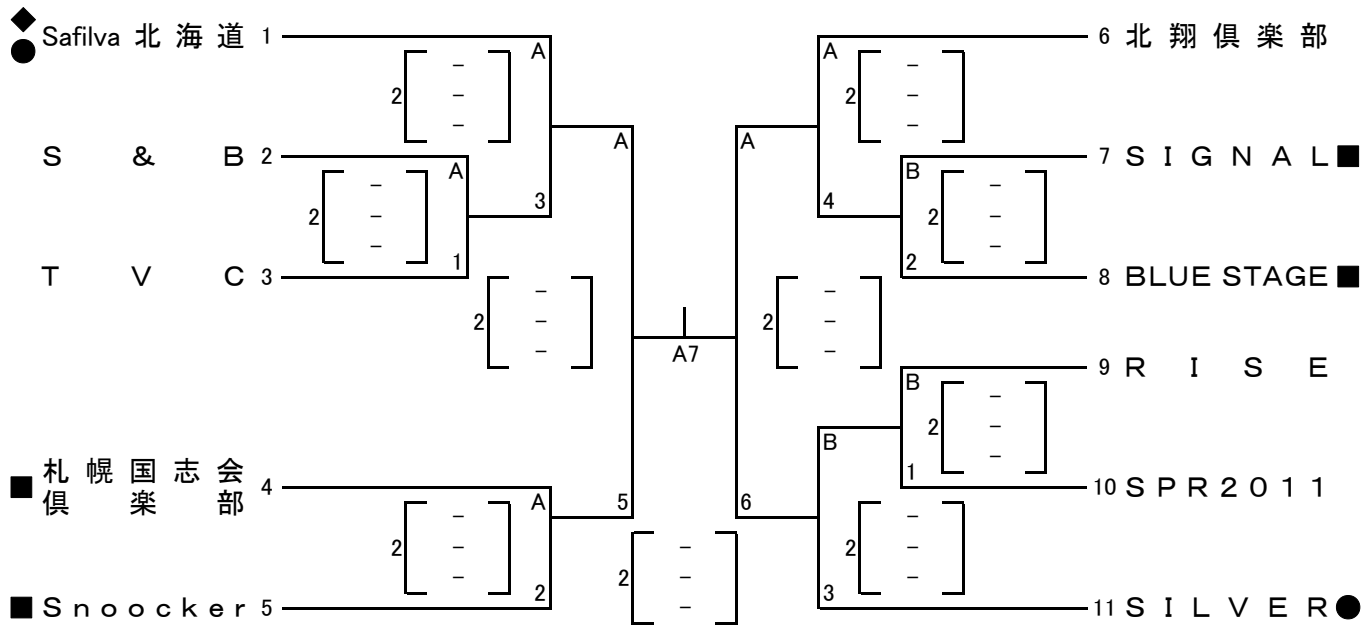


第29回 道央クラブバレーボール連盟 6人制選手権大会

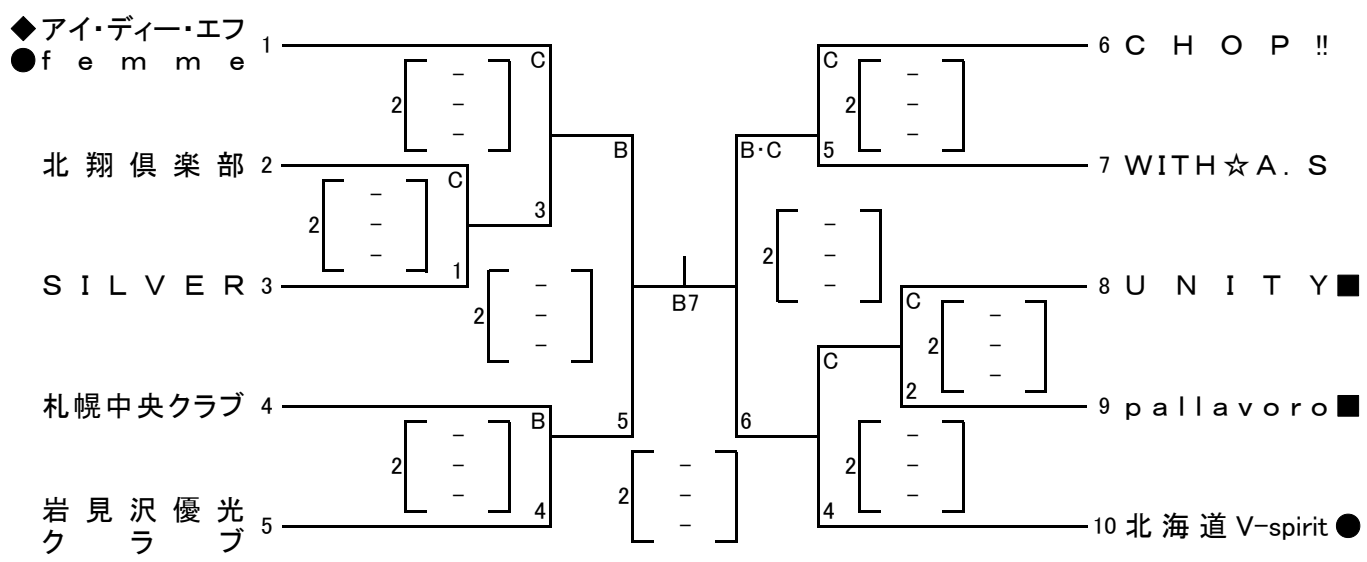
平成30年1月13日(土) 札幌市白石区体育館
 (開場 8:45 受付 8:55 代表者会議 9:00 開会式 9:15 試合開始予定 9:45)

大会会長 吉川 貴盛
 大会委員長 高橋 克徳
 競技委員長 佐藤 充昭
 審判委員長 大友 大輔
 総務委員長 伊庭 康雄

【男子の部】



【女子の部】



注)選手宣誓,チームからの補助役員(3名),第1試合の補助審判員(8名もしくは各4名)
 (開会式において) (大会会場設営補助として) (記録1, ラインジャッジ4, 点示2)